

構造	76 径φ	携帯型	磁石固定	モーターレス	LED	屋外仕様	プリズム
機能	電池式	自動点灯	単色発光	点滅	回転		
規格	JAPAN 生産国	RoHS	Patent Design PAT.	IP55 保護特性	50 -10 温度範囲	1 年 保証期間	

さまざまな用途に対応！

発光色 ● ● ● ●

特長

- 単3アルカリ電池2個で約400時間（赤・黄）の動作を実現。
- コンパクトで使い易さのベストセラー。
- 完全防水（IP55）仕様。
- 回転と点滅表示が選べます。
- マグネット付と引っ掛け穴付で色々な固定方法が選べます。

受注対応

- シガープラグ入力：型式名 /CP
- 外部電圧入力：型式名 /R



VL07B-003AR
実寸大



VL07B-003AY



VL07B-003AB



VL07B-003AG

回転・点滅切替&夜間自動点灯

内部の切替スイッチで、回転（流動）と点滅の切り替えが可能。また照度センサーを搭載したタイプ（VL07B-003B）では周りが暗くなると自動的に点灯し、動作照度レベルも調整ができるので、バッテリーにもやさしい設計になっています。

壁掛け・マグネット取付&IP55構造

底面には固定穴とマグネットを装備しているので、据え置き以外にも壁掛けやマグネットでの設置が可能。独自のプリズムリフレクションを採用しているため、あらゆる方向で視認でき設置向きを選びません。保護構造IP55なので屋外での使用でも壁面横向き設置ができます。

用途

- 作業用車両など各種特殊車両、農業用トラクター、船舶などの警告灯
- 金型交換時、トンネル内災害時、変圧受電設備点検時、緊急時の警告灯
- 立入り禁止、危険防止、夜間・暗所での表示灯
- 遊技場やイベント時の装飾灯

電池式で配線不要「どこでも持ち運び」、「どこでも設置」。



据え置き

壁掛け

マグネット

(下図：参照)

モーターレス設計

簡単電池交換

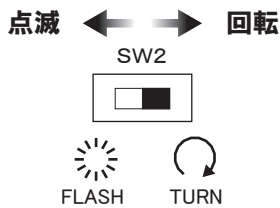
モーターレスで高耐久性

光源には高輝度LEDを使用し、振動にも強く長寿命。グローブには耐候性、透光性に優れたアクリル樹脂を使用し、長くご使用できます。



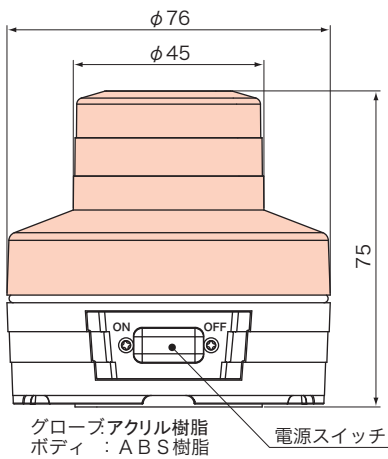
電池交換は基板ホルダーを開くことで簡単にできます。
使用可能乾電池：単3形（アルカリ、マンガン、ニッケル水素）

回転・点滅の切替スイッチ

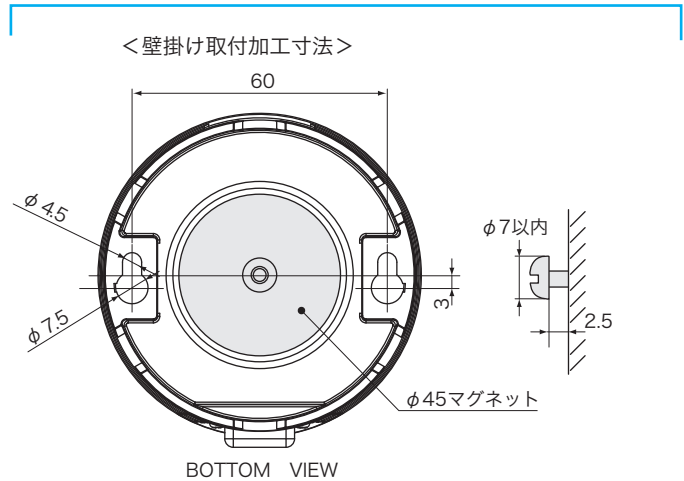


寸法図

単位 mm



壁掛け取付時



分類	電源	型式名	機能			連続動作時間 (h)		質量 (g)	定価 (円)	
			点灯方式	点滅 (回/分)	回数 (回/分)	点滅・赤 (青)	回転・赤 (青)		赤・黄	青・緑
電池式回転灯	3V (単3×2)	VL07B-003A□	手動	●(72)	●(318)	500 (180)	400 (150)	160	OP	OP
		VL07B-003B□	自動	●(72)	●(318)	500 (180)	400 (150)	160	OP	OP

LED数：φ5×8

※1 型式名□内には色記号を入れます。赤>R・黄>Y・青>B・緑>G

※2 連続動作時間はアルカリ電池を使用した場合です。この動作時間については外気温によって変わりますので表記データは目安としての数値です。

※3 商品には電池は付属していません。

オプション部品と受注対応品	型式名	説明	寸法図 (P.75~)	定価 (円)	
オプション部品	マグネットシールφ46	A90127	マグネットに貼り付けて使用	E-02	200
受注対応品	シガープラグ入力	型式名/CP	シガータイプ入力 「アップ分価格」	-	1,800
	電圧入力	型式名/R	リード式入力 (DC 12V/24V) 「アップ分価格」	-	1,200

