

構造	70 径φ	モーターレス	LED	屋外仕様	フレネル
	機能	単色発光	回転	規格	JPN/CHN 生産国
					RoHS
					IP23 保護特性
					50 -10 温度範囲
					2年 保証期間

特長

- 高輝度 LED を効率よく照射する配列。
- グローブにフレネルレンズを設けた構造により視認光の面積を高める設計。
- ニコトーチシリーズでは小型でありながら高輝度で回転します。
- 電源は DC12~24V / AC100~200V と広範囲です。
- 取付けビスはステンレスを使用。

発光色 赤 黄 青



VL07R-200NPR



VL07R-200NPY



VL07R-200NPB



使用例

オプション



平面ブラケット (小)
A82717



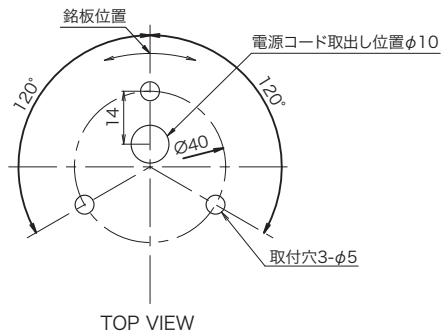
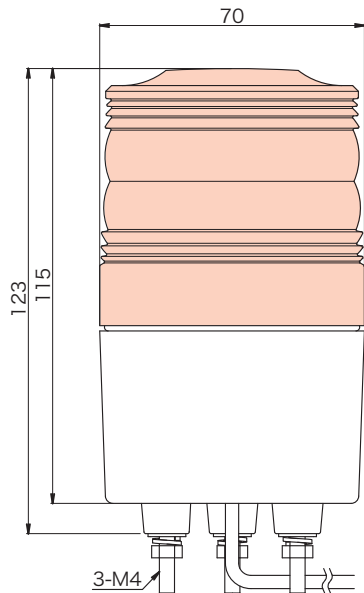
平面取付例



壁面ブラケット (小)
A82713

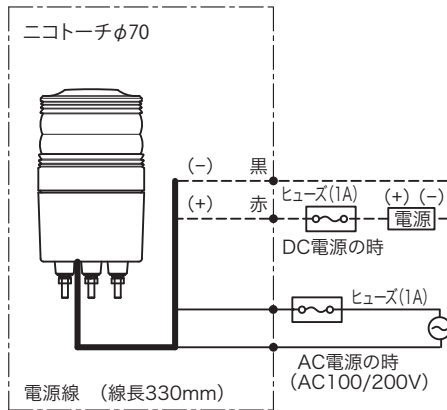


壁面取付例



グローブ：ポリカーボネート
ボディ：ABS

VL07R-□□N



- ① AC100～200V仕様は電源プラグ付になります。
- ② 電源の入・切には、十分な接点容量のスイッチまたはリレーをご使用ください。



分類	定格電圧	型式名	機能		消費電力 (W)	質量 (g)	定価 (円)
			点灯	回転 (回/分)			
単色・回転	DC 12～24V	VL07R-D24N□	-	●(130)	0.9	210	6,300
	AC 100～200V	VL07R-200NP□	-	●(130)	1.0	250	7,500

※1 型式名□内には色記号を入れます。赤>R・黄>Y・青>B・・・緑は有りません。

単LED数：φ5×20

※2 VL07R-200NPは電源プラグが付いています

オプション部品と受注対応品	型式名	説明	寸法図 (P.75～)	定価 (円)
オプション部品	壁面ブラケット小	A82713	本器を壁面に固定する場合に使用します	A-02 1,200
	平面ブラケット小	A82717	本器を平面部分に固定する場合に使用します	A-08 3,900