

# NIKKEI ソーラー式回転灯

NICO SOLAR □ ■ ■ ■ ■

## ニコソーラー φ105

### VM10S 型

構造	105 径φ	磁石固定	モーターレス	LED	屋外仕様
	ソーラー	充電式	自動点灯	単色発光	点滅
機能					回転
規格	JAPAN 生産国	ECO	RoHS	Patent Design PAT.	IP55 保護特性
				50 -10 温度範囲	1年 保証期間

発光色 赤 黄 青 緑

#### 特長

- ソーラー・充電電池・発光部が一体となった小型回転灯。
- 日中は太陽光で充電しておき、暗くなると自動的に動作します。内部のスイッチで点滅と回転が選べます。
- 雨や曇りが続いても電池式で約6日間、キャパシタ式では約3日間いずれも夜間約10時間動作が可能。
- 2点留め固定（標準）の他、取付け板を利用しての3点留め固定やマグネット固定が選べます。
- 充電電池式と約10年交換不要のキャパシタ式が選べます。
- 内部に回転と点滅動作切替スイッチが付いています。



VM10S-DR



VM10S-DY



VM10S-DB



VM10S-DG



VM10S-DW

#### 受注対応

- マグネット固定：型式名 /M
- 3点留め固定：型式名 /3



電池仕様



キャパシタ仕様

雨や曇りが続いても電池式で約6日間、キャパシタ式では約3日間の動作が可能です。ただし、天候や季節、地域により動作時間が大きく変わりますので、目安としてください。

#### オプション



壁面ブラケット (中)  
A82711



ブラケットカバー (中)  
A81040



壁面取付例

Uボルトを使っての鉄柱に取付け例



## 取付け方法



2点留め（標準品）



3点留め



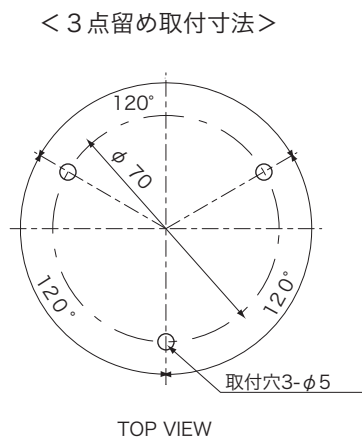
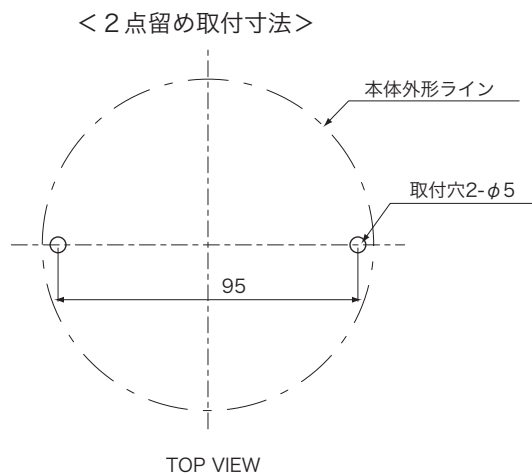
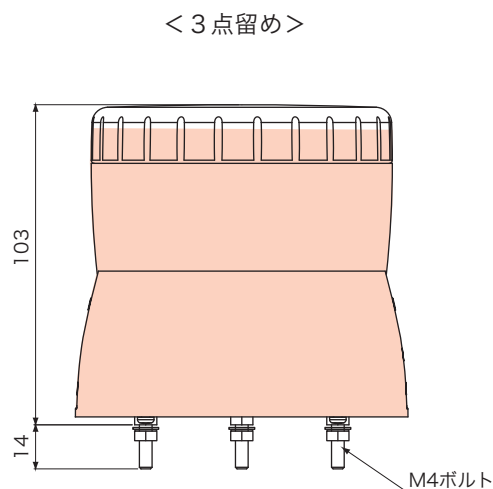
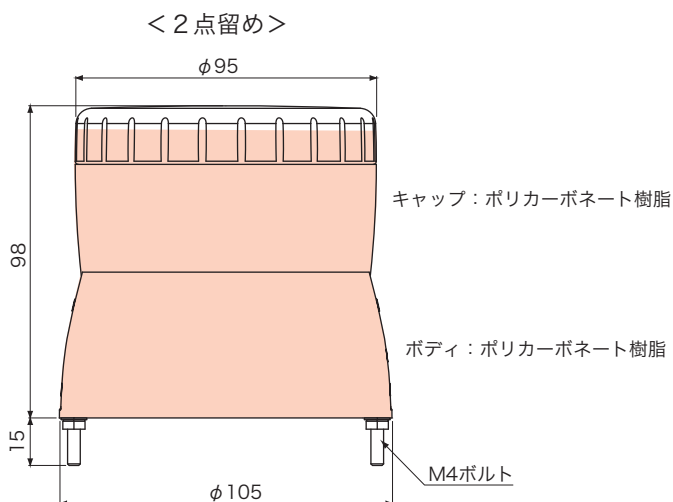
マグネット式

## 使用方法

- 動作時間は天候や季節、地域により大きく変わりますので、目安としてください。
- 素子寿命とは充電素子の充放電可能な寿命であって、LED、ソーラーパネルなどの製品寿命を示すものではありません。
- 過酷な条件下ではソーラーパネルなどは素子寿命以下で劣化する場合があります。
- 室内照明では充電が不十分のため使用できません。内部の電源スイッチを OFF にしても充電動作は行われず。

## 寸法図

単位mm



分類	充電バッテリー	型式名	機能			連続動作時間 (h)		充電素子寿命	質量 (g)	定価 (円)
			点灯方式	点滅 (回/分)	回転 (回/分)	点滅	回転			
ソーラー回転灯	ニッケル水素単 3×2	VM10S-B□	夜間自動動作	● (74)	● (233)	約 50	約 20	約 3年	328	OP
	キャパシタ 3個	VM10S-D□				約 26	約 10	約 10年	312	OP

※1 型式名□内には色記号を入れます。赤>R・黄>Y・青>B・緑>G・白>W

※2 質量：充電電池仕様（3点留めは 397g・マグネット型は 400g）・キャパシタ仕様（3点留めは 381g・マグネット型は 383g）

LED数：Φ10×8

オプション部品と受注対応品	型式名	説明	寸法図 (P.75~)	定価 (円)	
オプション部品	壁面ブラケット中	A82711	本器を壁面に固定する場合に使用します	A-03	1,300
	ブラケットカバー中	A81040	壁面ブラケットの化粧カバー	B-02	1,800
	マグネットシールΦ53	A90129	マグネットに貼り付けて使用	E-03	220
	充電電池	A64604	単3 1.2V2400mAh (2個使用)	-	600
受注対応品	マグネット固定	形式名/M	マグネット仕様 (Φ50×1)	-	480
	3点留め固定	形式名/3	3点留めにするアダプター A82735	-	1,000

