

パワーLED使用

電子発炎筒 (屋外用)

視認距離 約1Km (昼間)

- 道路上での発炎筒の代わりとして
- 道路工事中の後続車への警告灯として
- 渋滞中の追突防止警告灯として
- トンネル内など発炎筒が使用できない場所に
- 鉄道工事での警告灯として
- 防災用として
- 簡易盗難防止フック付属



乾電池3個で事故が防げたら...

ニコハザード PAT.P

NICO HAZARD

道路上での発炎筒の代わりとして



発炎筒が使用できない場所に



1面発光型

3面発光型



発光色は赤・黄・青の3タイプ

赤



黄



青



単3 乾電池 3 個で  
パワーLED使用の  
脅威の明るさを実現!



マグネットで車両にも取付け可能

マグネット部はゴムで覆われているため設置面にキズをつけません。



▶本機を取付けた状態で走行することはできません。

落下に対し破損しにくい対衝撃設計

ポリカーボネート樹脂にシリコンゴムプロテクター装備の耐衝撃設計。



耐衝撃設計



IP54

使用環境に十分対応できる耐衝撃&防塵・防滴設計。

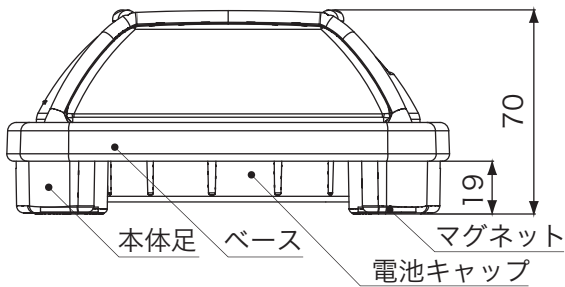
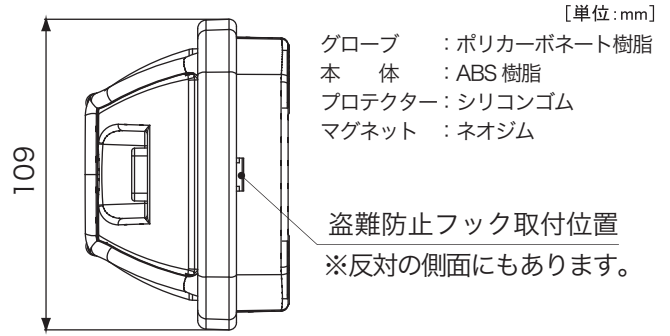
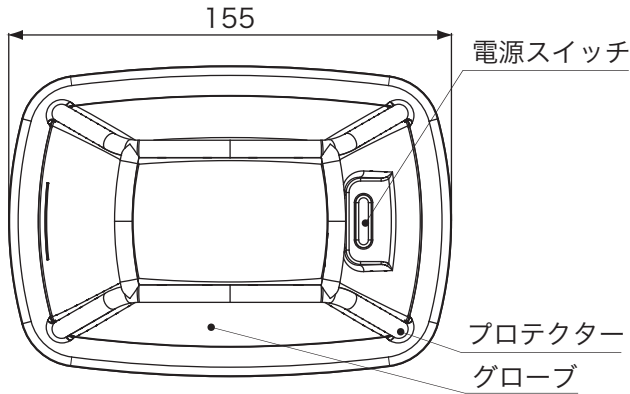
携帯に便利な手のひらサイズ

RoHS や外部突起物規制にも対応。付属のフックで盗難防止対策も。

片手で持てる軽量設計。盗難防止などには付属のフックで対応可能。

盗難防止フック





※単3形電池を3本セットしてください。

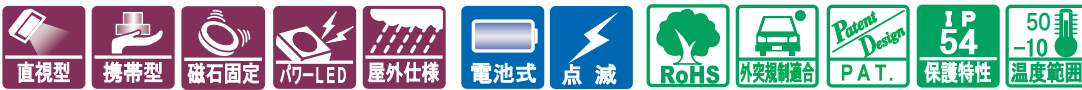
分類	定格電圧 (使用電池)	型式名	機能 (点滅)	連続動作時間	質量 (g)	使用LED
1面発光	4.5V (アルカリ乾電池単 3×3 個)	VK16H-004H1□	変則	約 15 時間	360	3W×3
3面発光		VK16H-004H3□		約 6 時間	390	3W×9

※型式名□内には色記号が入ります。赤>R・黄>Y・青>B

※連続動作時間は動作を維持し続ける時間であり、周囲の温度、使用する電池、電池寿命によって変わります。時間内でも電池の寿命にともなって、徐々に減光していきます。なお、ここではアルカリ乾電池を使用した場合です。

※質量に電池は含まれていません。電池はお客様にてご用意ください。

※欧州 RoHS 指令対応品および外部突起物規制対応製品です。



### 同梱品

- 取扱説明書……………1冊
- 盗難防止フック……………1個
- 本体……………1個
- ビス……………2本

本製品に電池は付属しておりません。お客様にて単3形アルカリ乾電池を3本ご用意ください。