

構造	90 径φ	モーターレス	LED	屋外仕様	プリズム
	機能	単色発光	点滅	回転	
規格	JAPAN 生産国	RoHS	IP23 保護特性	50 -10 温度範囲	2年 保証期間

## 16面円形プリズムの輝き

発光色 ● ● ● ●

### 特長

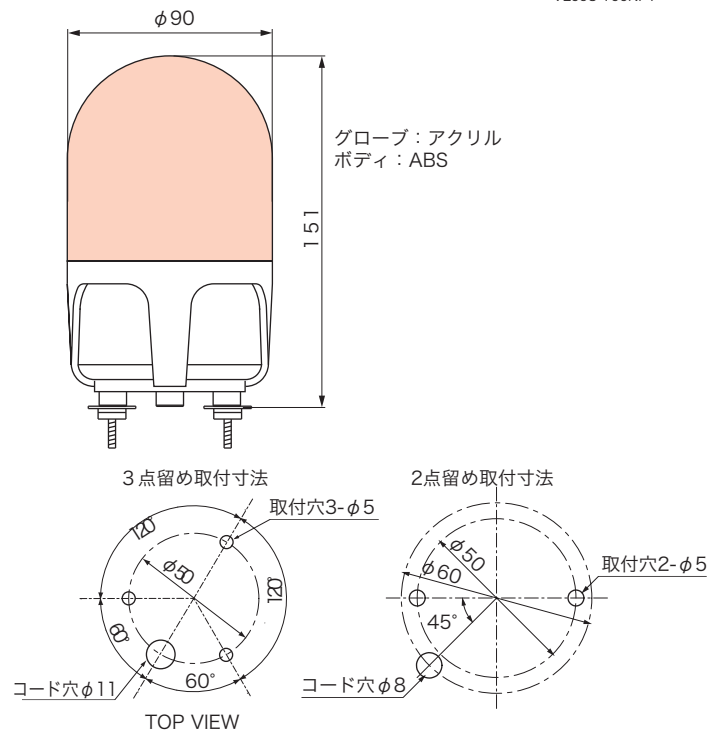
- 16面の円形プリズムを使用し正面の煌めきと上部面にも光を透過させた光学的構造で高い視認性。
- 回転とフラッシュの切替が可能。
- 細いスペースに設置可能な2点留め。  
(アダプター使用で3点留めも可能)

受注対応 φ90・φ118 共通

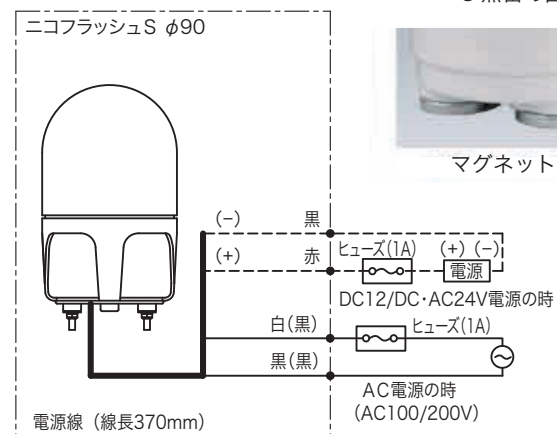
- マグネット固定：形式名 /M
- 2点留めを3点留めにする：形式名 /3
- 電源入力を AC24V 仕様にする：形式名 -A24N
- 電源入力を AC200V 仕様にする：形式名 -A200N

### 寸法図・接続図

単位mm



### VL09S-□□□N



- ① AC100V仕様は電源プラグ付になります。(黒・黒線)
- ② 電源の入・切には、3A以上のスイッチまたはリレーをご使用ください。

分類	定格電圧	型式名	機能		使用LED	消費電力 (W)	質量 (g)	定価 (円)	
			点滅 (数/分)	回転 (数/分)				赤・黄	青・緑
ニコフラッシュ S φ90	DC12V	VL09S-D12N□	●	●	φ5×48	1.1	430 (2点留め)	11,100	12,500
	DC24V	VL09S-D24N□	低速時 (78) 高速時 (144)	低速時 (146) 高速時 (215)		3.0		11,100	12,500
	AC100V	VL09S-100NP□				4.0		12,200	13,600
ニコフラッシュ F φ118	DC12V	VL11F-D12N□	●	●	φ5×64	1.3	490 (2点留め)	11,700	13,200
	DC24V	VL11F-D24N□	低速時 (78) 高速時 (144)	低速時 (146) 高速時 (215)		3.0		11,700	13,200
	AC100V	VL11F-100NP□				4.0		12,900	14,400

※1 型式名□内には色記号を入れます。赤>R・黄>Y・青>B・緑>G、ただし、DC12V用は赤・黄のみです。

※2 AC 100V仕様では電源プラグが付いています。

※3 質量：3点留めでは40g、マグネット仕様では80gプラスされます。

※4 φ118タイプでは別途マウントラバーを使用することで保護特性、IP55となります。ただし3点留めではこのマウントラバーは使用できません。

※5 電源 AC24V および AC 200V は受注対応品になりました。

LED 数 φ90 : φ5×48  
φ118 : φ5×64

オプション  
右頁に同じ▶