

NIKKAI LED 回転灯

NICO FLASH・F ■■■■

ニコフラッシュ F φ118

VL11F 型

構造	118 径φ	モーターレス	LED	屋外仕様	プリズム
	機能	単色発光	点滅	回転	
規格	JAPAN 生産国	RoHS	Patent Design PAT.	IP23 保護特性	50-10 温度範囲
					2年 保証期間

LED 回転灯

特長

- 回転灯の概念を払拭した斬新なデザイン。
- 16面の円形プリズムを使用し1面当たり4個のLEDを配置し輝度を高めています。
- 回転とフラッシュの切替 SW 内蔵。
- 細いスペースに設置可能な2点留め。
(アダプター使用で3点留めも可能)
- 別途のマウントラバー使用でIP55に対応。

発光色 赤 黄 青 緑

受注対応 φ90・φ118 共通

◀ 左頁に同じ



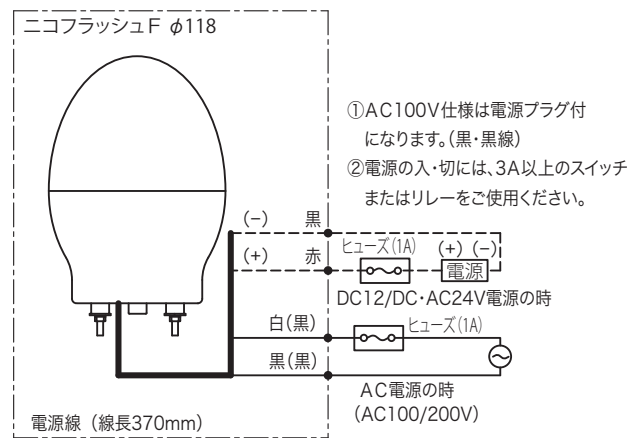
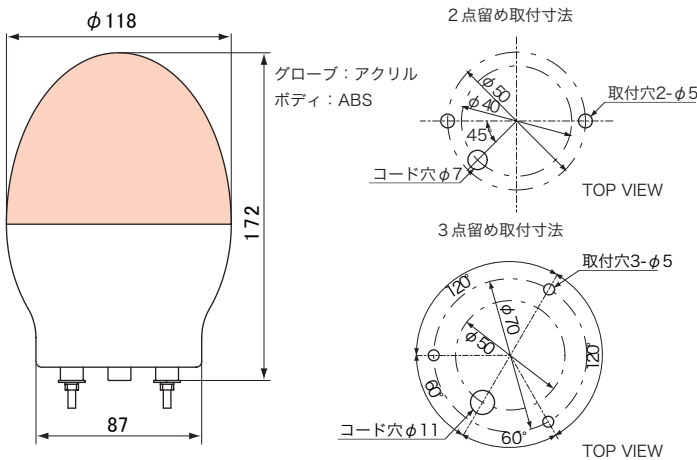
ニコフラッシュ S



ニコフラッシュ F

寸法図・接続図

単位mm



オプション S φ90 / F φ118 のオプションは共通です。(マウントラバーのみ F φ118 に対応)



マウントラバー 11F
A77951
(Fタイプφ118のみ)



平面ブラケット (小)
A82717



壁面ブラケット (中)
A82711



ブラケットカバー (中)
A81040



壁面取付例

オプション部品と受注対応品		型 式 名	説 明	寸法図 (P.75~)	定 価 (円)
オプション部品	マウントラバー 11F	A77951	ニコフラッシュφ118用で保護特性IP55になります。	C-02	1,000
	壁面ブラケット中	A82711	壁面に取り付けるL金具	A-03	1,300
	平面ブラケット小	A82717	本器を平面部分に固定する場合に使用します (φ90、φ118用共通)	A-08	3,900
	ブラケットカバー中	A81040	壁面ブラケットの化粧カバー	B-02	1,800
	マグネットシールφ3.4	A90128	マグネットに貼り付けて使用 (3枚必要)	E-01	200
受注対応品	マグネット固定	形式名/M	マグネット仕様 (φ31.5×3)	-	1,200
	3点留め固定	形式名/3	3点留め仕様	-	210
	AC 24V 仕様	VL□□□-A24N	AC 24V 電源 (DC 24V に対してのUP) アップ分価格	-	300
	AC 200V 仕様	VL□□□-200N	AC 200V 電源 (AC 100V に対してのUP) アップ分価格	-	300

※1 VL09S タイプにはマウントラバーはありません。