

ストリームタイプ

「シングルビーコン」 「ダブルビーコン」
 NY9256 NY9353

構造	磁石固定	モーターレス	パワーLED	シガープラグ	屋外仕様				
	機能	点滅	回転	規格	TAIWAN 生産国	外変規格適合	SAE 米国規格	IP66 保護特性	65-30 温度範囲

パワーLEDとフレネルレンズで構成された円筒表示器が内蔵された警告灯です。
 モーターレスで振動に強く長寿命です。

シングルビーコン



発光色 赤 黄 青 緑

特長

- 輝度によりLED数が1W×4・1W×8・1W×12の3種が揃っています。
- 車体にキズをつけないマグネットラバー仕様になりました。
- モーターがないため耐振に優れています。
- コードの先端はシガープラグがついています。
- 回転パターンが選べます。

受注対応

- マグネットラバー仕様：型式名 /MR
 この商品は標準ではフェライトマグネットですが、受注対応でラバー式のマグネットに変えることができます。

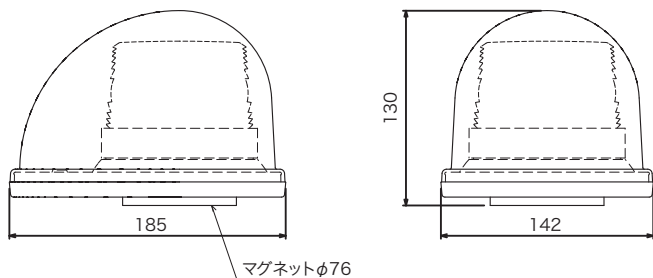


NY9256

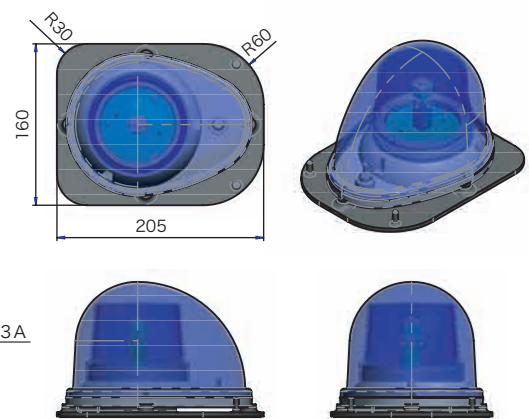


寸法図

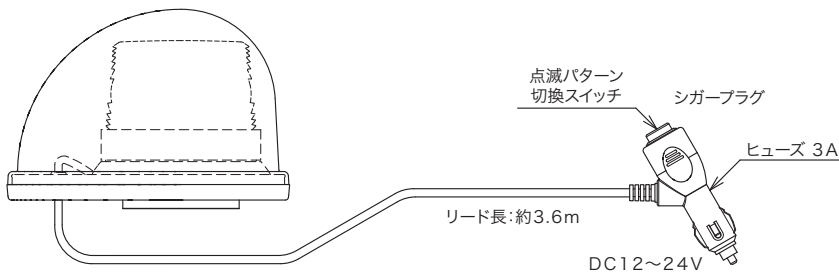
単位mm



マグネットラバー使用時



接続図



分類	定格電圧	型式名	発光色	点滅パターン	使用LED	消費電力 (W)	質量 (g)	定価 (円)
シングルビーコン	DC 12~24V	NY9256-3□/○	赤・黄・青・緑	20	1W×4	9.6	910	OP
		NY9256-2□/○	赤・黄・青	20	1W×8	17.0	910	OP
		NY9256-1□/○		20	1W×12	25.0	910	OP
ダブルビーコン	DC 12~24V	NY9353-3□/△	赤・黄・青	16	1W×8	19.2	2,150	30,800
		NY9353-2□/△		16	1W×16	34.0	2,150	44,900
		NY9353-1□/△		16	1W×24	50.0	2,150	52,900

※1 型式名□内には色記号を入れます。赤>R・黄>Y・青>B・緑>G
 ※2 標準はマグネット仕様、型式名/○にはマグネットラバーMR、金具固定では△にKをつけます。
 ※3 消費電力の数値は青・緑の場合です。赤・黄では約2割少なくなります。